

PN 70 F Rapporté sous dalle

Panneaux rigides (70 kg/m³) d'épaisseur constante, constitués de fibres de laine de roche, non revêtus (option voile noir ou blanc sur demande).

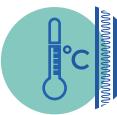
Épaisseurs de 60 à 240 mm
Dimensions 1200 x 600 mm



Sécurité incendie



Facilité de pose



Isolation thermique



Respecte l'environnement



Isolation acoustique

PROPRIÉTÉS DU PRODUIT

CARACTÉRISTIQUES	VALEURS
Conductivité thermique (λ D)	0.033 W/m.K 0.034 W/m.K
Réaction au feu	Euroclasse A1
Tolérance épaisseur	Classe T4
Absorption d'eau à court terme	WS \leq 1.00 kg/m ²
ACERMI	N° 16/092/1172

PROPRIÉTÉS ACOUSTIQUES

Rapport d'essai APPLUS 21/32305106 + 61/99 - NAI

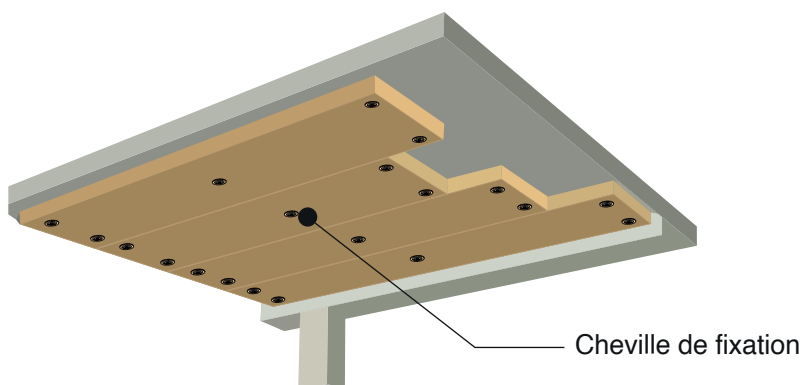
Dalle béton armé 140 mm sans isolant	Rw (c ; ctr) = 49 (-2 ; -7) db
Dalle béton armé 140 mm avec isolation panneau PN 70 F ép. 80 mm	Rw (c ; ctr) = 56 (-3 ; -8) db
Essai d'absorption acoustique	$\alpha_w = 1,00$

Application

Isolation des planchers bas rapporté sous dalle en béton. Fixation mécanique par chevillage (5 chevilles métalliques par panneau 1200 x 600 mm).

Avantages

- Facilité et rapidité d'application
- Performances élevées d'isolation thermique et acoustique
- Sécurité en cas d'incendie



REI 60 de 60 à 240 mm

REI 120 de 100 à 240 mm

Rapport d'essai = EFR-16-000407



MW - EN 13162 - T5 - CS(10)30 - WS



COLISAGE pour panneaux PN 70 F R.S.D. (70 kg/m ³) (Panneaux rigides en laine de roche en densité 70 kg/m ³ pour pose en rapporté sous dalle)																				
Produit	Ép. (mm)	60	70	80	90	100	110	120	130	140	150	160	170	180	190	200	210	220	230	240
PN 70 F R.S.D.	R (m)	1,80	2,10	2,40	2,70	3,00	3,30	3,60	3,80	4,10	4,40	4,70	5,00	5,25	5,55	5,85	6,15	6,45	6,75	7,05
1200 x 600 mm	m ² / palette	65,52	51,84	47,52	43,20	37,44	34,56	31,68	28,80	27,36	25,92	24,48	23,04	21,60	20,16	18,72	18,72	17,28	15,84	15,84

$\lambda D = 0.033 \text{ W/(m.K)}$ (ép. de 60 à 120 mm) / $\lambda D = 0.034 \text{ W/(m.K)}$ (ép. de 125 à 240 mm)

